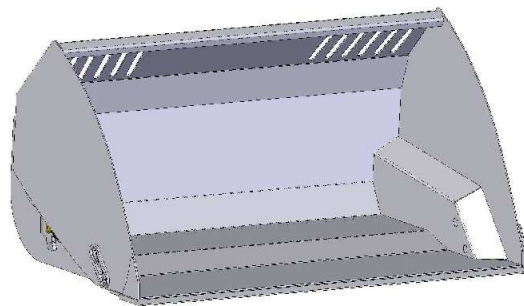


# AVANT<sup>®</sup>

VARAOSAKIRJA  
PART LIST  
DELLISTA  
ERSATZTEILLISTE



---

Kärkikippaava kauha XL 1450/ XL1800  
High Tip Bucket XL 1450/ XL1800  
Hogtippande skopa XL 1450/ XL1800  
Hochkippschaufel XL 1450/ XL1800

A36841  
A21273

18.12.2015  
REV. 14.1.2016

---

Manufacturer:

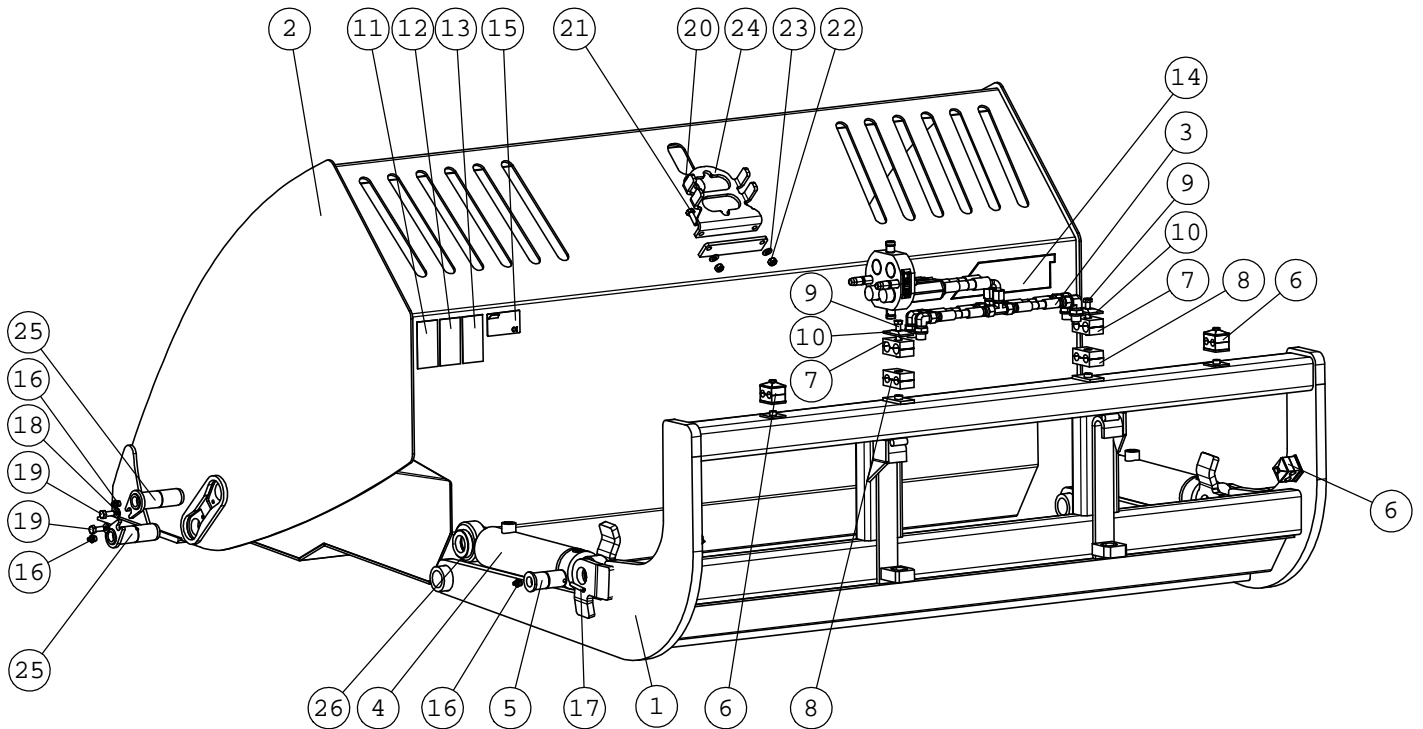
**AVANT<sup>®</sup>**  
AVANT TECNO OY  
e-mail: sales@avanttecno.com

Ylötie 1  
33470 Ylöjärvi  
FINLAND  
Tel. +358 3 347 8800  
Fax +358 3 348 5511

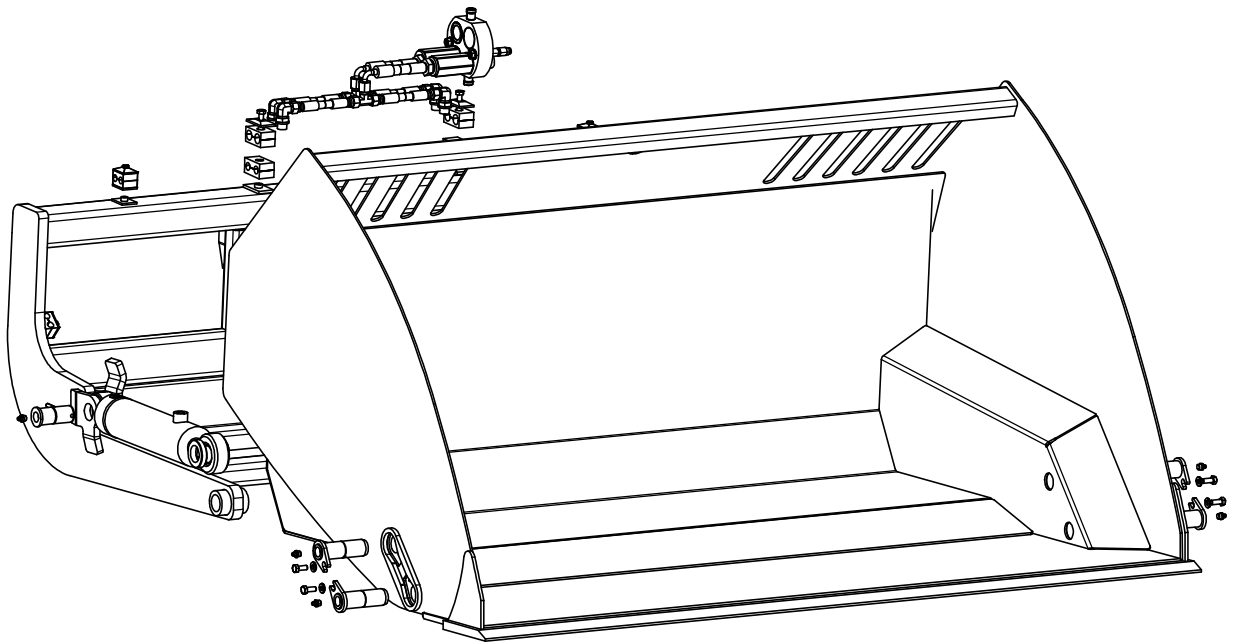
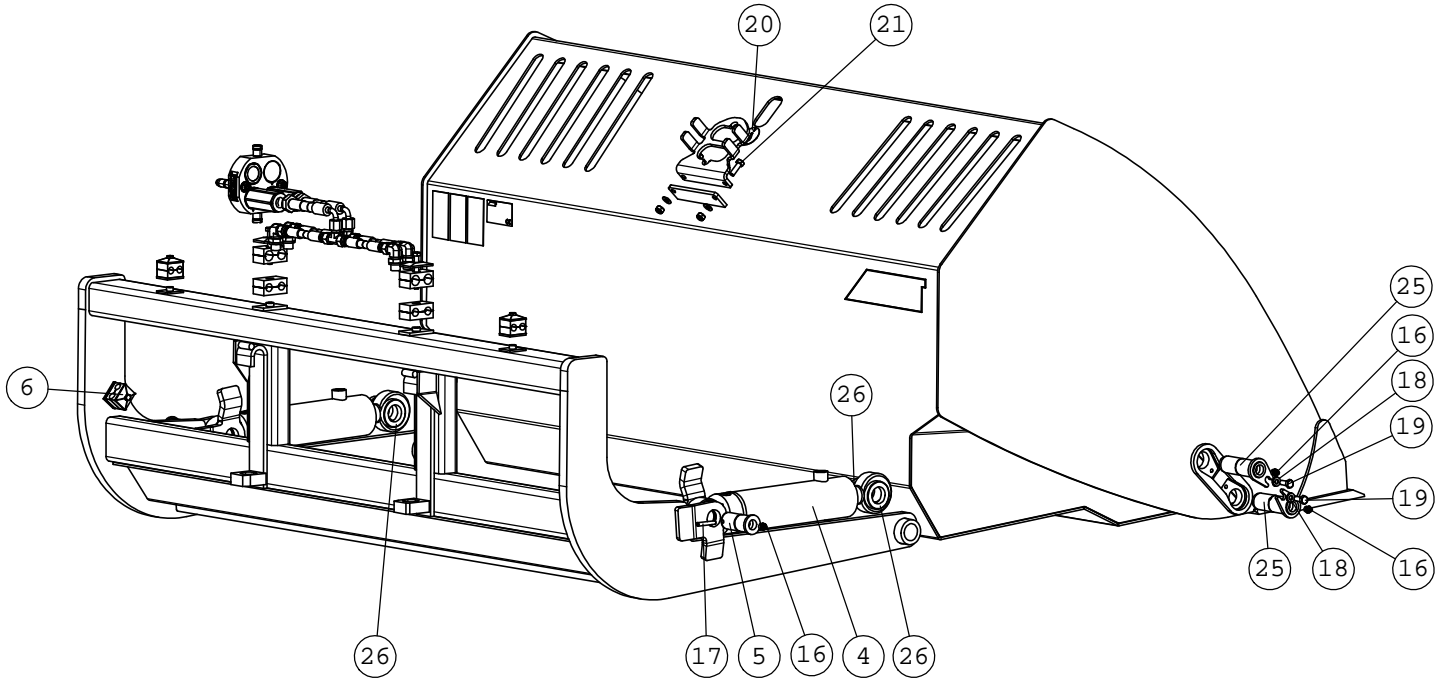
[www.avanttecno.com](http://www.avanttecno.com)

# A36841 XL-KIPPIKAUHA 1450 KOKOONPANO

NRO REF POS TEIL	OSAN NRO PART NO BESTÄLL.NR BEST.NR	KPL QTY ST ST	NIMITYS	DESCRIPTION	BENÄMNING	BEZEICHNUNG
1	A36842	1	RUNKO	FRAME, HIGH TIP BUCK	RAM, HÖGTIPPANDE SKO	RAHMEN, HOCHKIPPSCHA
2	A36843	1	KAUHAOSA 1450	BUCKET 1450 MM, HIGH	SKOPA 1450 MM, HÖGTI	SCHAUFELTEIL 1450 MM
3	A36845	1	LETKUTUS KOKOONPANO	HYDR. HOSES, HIGH TI	HYDRAULSLANGAR, HÖGT	HYDR. SCHLÄUCHE, HOC
4	A43672	2	HYDR.SYL F63/F32-150	HYDR. CYLINDER F63/F	HYDR. CYLINDER F63/F	HYDR. ZYLINDER F63/F
5	A49963	2	SYL. TAPPI	PIVOT PIN F30-7	LEDTAPP F30-71	GELENBOLZEN F30-71
6	65174	4	PUTKENKIINNITIN TWIN	PIPE CLAMP TWIN SP1	RÖRKLAMMER TWIN SP1	ROHRSCHELLE TWIN SP1
7	64887	2	PUTKENKIINNITINPUOLI	PIPE CLAMP 218/18	RÖRKLAMMER 218/18	ROHRSCHELLE 218/18
8	64886	2	PUTKENKIINNITINPUOLI	PIPE CLAMP 214/14	RÖRKLAMMER 214/14	ROHRSCHELLE 214/14
9	72139	2	KUUSIORUUVI ZN	HEXAGONAL SCREW M 8	SEXKANTSKRUV M 8x6	SECHSKANTSCHRAUBE M
10	73767	2	PUTKENKIINNITIN, PEI	COVER PLATE GD2-D, P	FASTNINGSPLATTA GD2-	ABDECKPLATTE GD2-D,
11	A46771	1	TARRA, LUE KÄYTTÖOHJ	DECAL PICTOGR. READ	DEKAL PIKTOGR. LÄS I	AUFKLEBER PIKTOGR. B
12	A46772	1	TARRA, ÄLÄ MENE YLÖS	DECAL PICTOGR. NEVER	DEKAL PIKTOGR. GÄ EJ	AUFKLEBER PIKTOGR. A
13	A46803	1	TARRA, ÄLÄ KURKOTT.	DECAL PICTOGRAM DO N	DEKAL PIKTOGRAMM STR	AUFKLEBER PIKTOGRAMM
14	A44007	1	TARRA AVANT 60x225	DECAL AVANT 60x225 R	DEKAL AVANT 60x225 R	AUFKLEBER AVANT 60x2
15	A420376	1	KONEKILPI	TYPE PLATE, HIGH TIP	TYPISKYLT, HÖGTIPPAND	TYPENSCHILD, HOCHKIP
16	72798	6	RASVANIPPA DIN 71412	GREASE NIPPLE R 1/8	SMÖRJNIPPEL R 1/8"	SCHMIERNIPPEL R1/8
17	71793	2	JOUSISOKKA	SPRING COTTER PIN 6	FJÄDERSPRINT 6x 40	FEDERSPLINT 6 x 40
18	63944	4	ALUSLEVYPARI M 8	WASHER, PAIR, NORD-L	BRICKA NORD-LOCK M8,	UNTERLEGSSCHEIBE, PAA
19	72130	4	KUUSIORUUVI ZN	HEXAGONAL SCREW M8x2	SEXKANTSKRUV M8x20 D	SECHSKANTSCHRAUBE M
20	A410132	1	TARRA	DECAL "LIFTING POINT	DEKAL "LYFTPUNKT"	AUFKLEBER HEBEPUNKT
21	72132	2	KUUSIORUUVI ZN	HEXAGONAL SCREW M 8	SEXKANTSKRUV M 8x2	SECHSKANTSCHRAUBE M8
22	72320	2	KUUSIOMUTTERI ZN	NUT M8 NYLOC DIN 98	SEXKANTMUTTER M8 NY	SECHSKANTMUTTER M 8
23	73122	2	ALUSLEVY M 8	WASHER M8 A8	BRICKA M8 A8,	UNTERLEGSSCHEIBE M8
24	A418927	1	PIKALIITINRYHMÄN	PARKING FOR MULTI CO	HÄLLARE TILL FLERKOP	HALTERUNG FÜR MULTIK
25	a44227	4	NIVELTAPPI HITS. KP	PIVOT PIN L=94	LEDTAPP L=94	GELENBOLZEN L=94
26	A43083	4	VÄLIHOLKKI	CONNECTING SLEEVE, T	FÖRBINDNINGSHOLK, TE	ZWISCHENHÜLSE, TELES

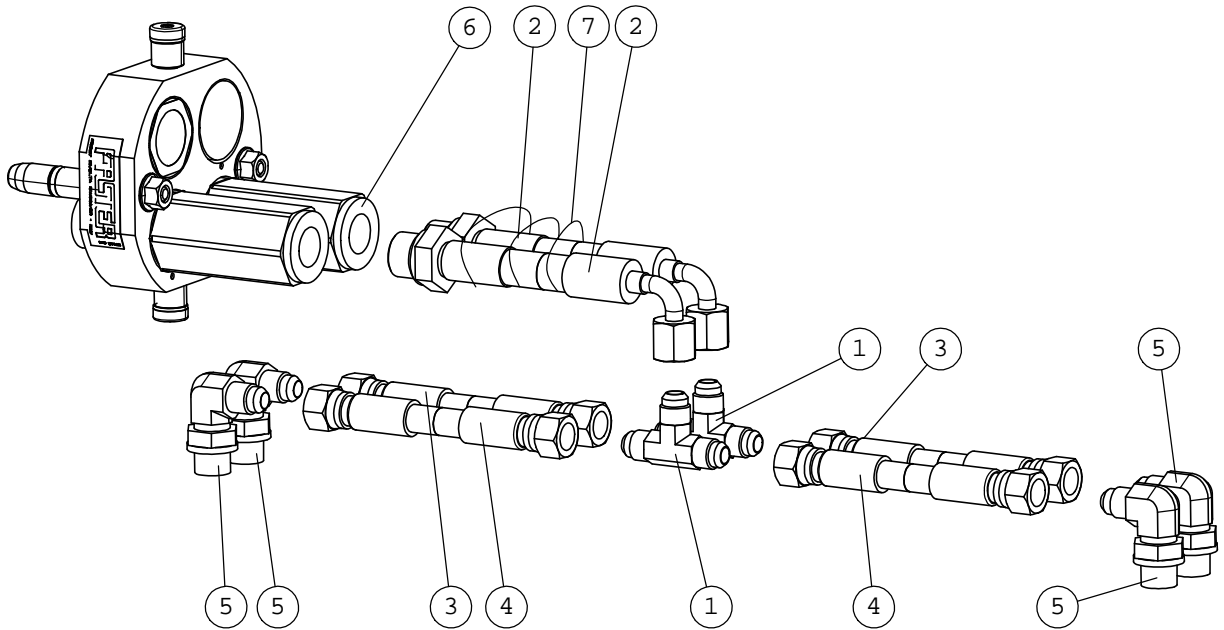


A36841 XL-KIPPIKAUHA 1450 KOKOONPANO



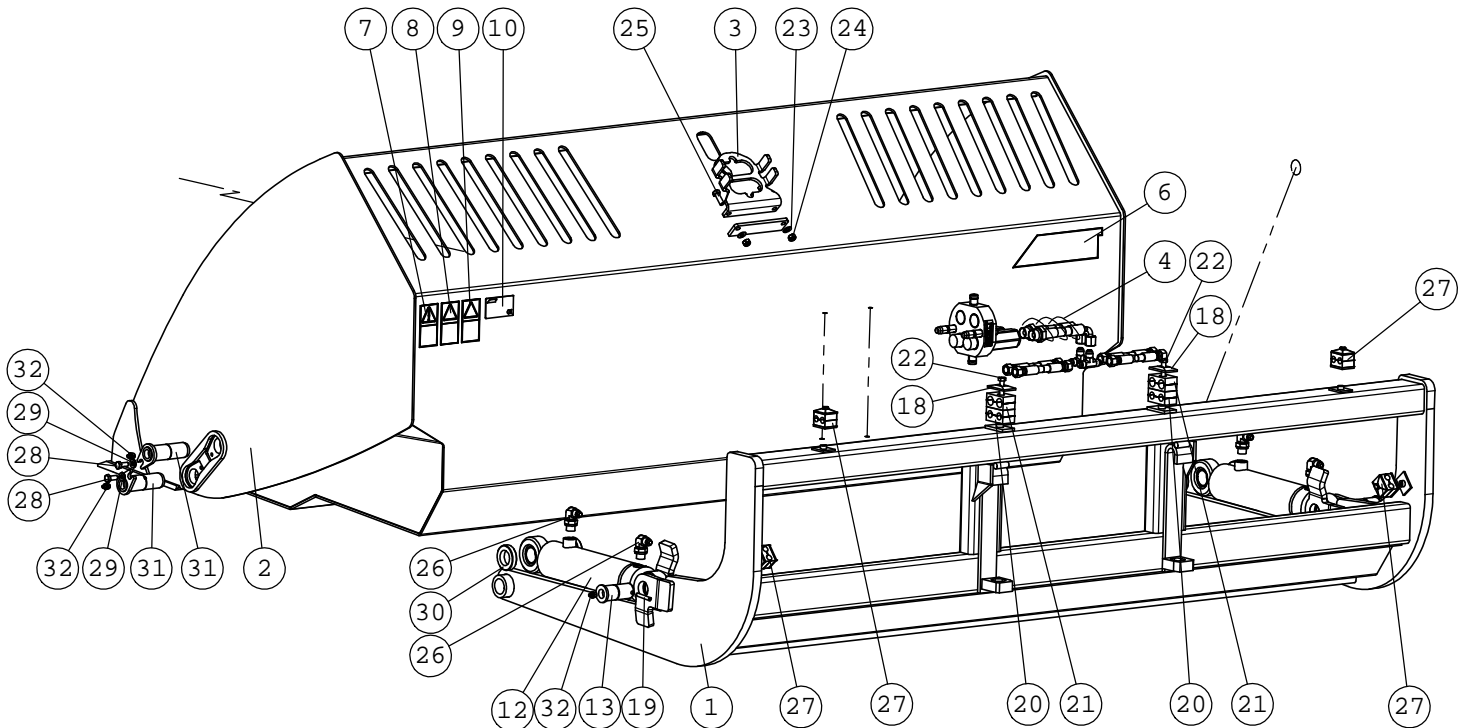
# A36845 LETKUTUS KOKOONPANO

NRO REF POS TEIL	OSAN NRO PART NO BESTÄLL.NR BEST.NR	KPL QTY ST ST	NIMITYS	DESCRIPTION	BENÄMNING	BEZEICHNUNG
1	64201	2	T-LIITIN	T FITTING JTXS10	T KOPPLING JTXS10	T VERSCHRAUBUNG JTXS
2	A34063	2	HYDR.LETKU L=1250 DI	HYDR. HOSE L=1250	HYDRAULSLANG L=1250	HYDR. SCHLAUCH L=12
3	a411648	2	HYDR.LETKU L=1100	HYDR. HOSE L=1100	HYDRAULSLANG L=1100	HYDR. SCHLAUCH L=11
4	a411503	2	HYDR.LETKU L=1300	HYDR. HOSE L=1300	HYDRAULSLANG L=1300	HYDR. SCHLAUCH L=13
5	64044	4	KULMALIITIN 90 AST	ELBOW FITTING 90 DE	VINKELKOPPLING 90 GR	WINKEL EINSCHR. C40X
6	65251	1	PIKALIITINRYHMÄ	MULTI CONNECTOR, 2 C	FLERKOPPLING, 2 KOPP	MULTI-KUPPLUNG, 2 KU
7	a410342	1	SUOJASPIRAALI	HOSE COVER, SPIRAL	SLANGSKYDD, SPIRAL	SCHLAUCHSCHUTZ, SPIR

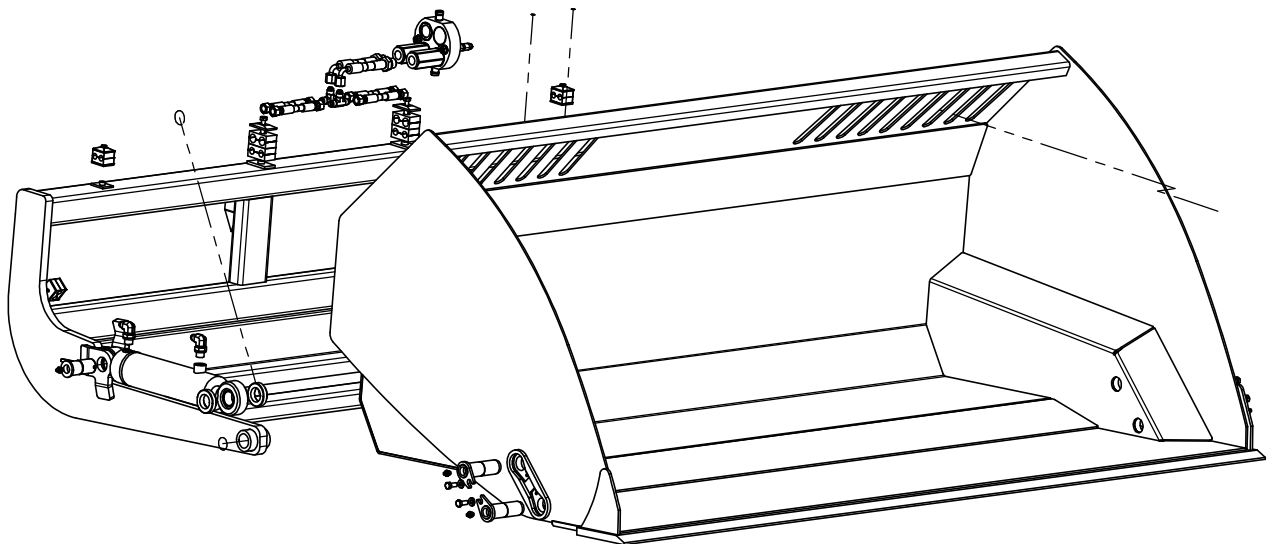
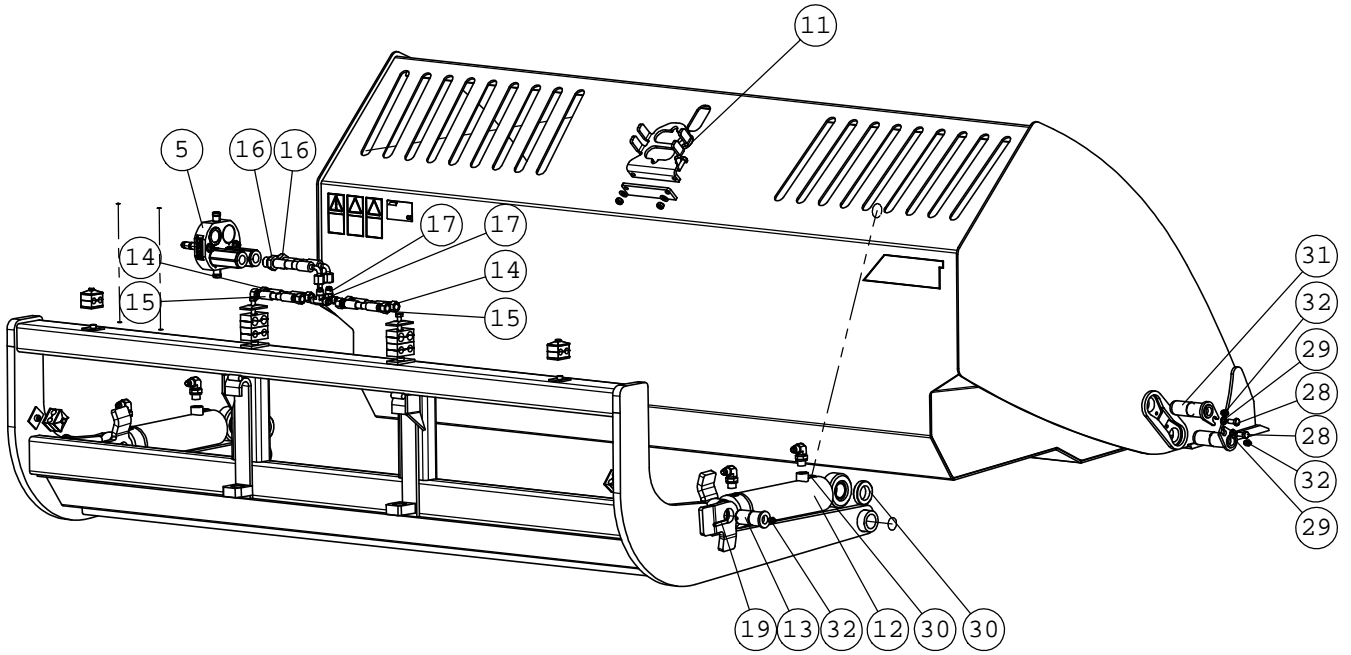


# A21273 KIPPIKAUHA 180 CM, 700 L

NRO REF POS TEIL	OSAN NRO PART NO BESTÄLL.NR BEST.NR	AltPosition 1/QTY.	NIMITYS	DESCRIPTION	BENÄMNING	BEZEICHNUNG
1	A34072	1	RUNKO	FRAME, HIGH TIP BUCK	RAM, HÖGTIPPANDE SKO	RAHMEN, HOCHKIPPSCHA
2	A34071	1	KAUHAOSA 180 CM, 700	BUCKET 180 CM 700 L,	SKOPA 180 CM 700 L,	SCHAUFELTEIL 180 CM,
3	A418927	1	PIKALIITINRYHMÄN	PARKING FOR MULTI CO	HÄLLARE TILL FLERKOP	HALTERUNG FÜR MULTIK
4	a410342	1	SUOJASPIRAALI	HOSE COVER, SPIRAL	SLANGSKYDD, SPIRAL	SCHLAUCHSCHUTZ, SPIR
5	65251	1	PIKALIITINRYHMA	MULTI CONNECTOR, 2 C	FLERKOPPLING, 2 KÖPP	MULTI-KUPPLUNG, 2 KU
6	A44007	1	TARRA AVANT 60x225	DECAL AVANT 60x225 R	DEKAL AVANT 60x225 R	AUFKLEBER AVANT 60x2
7	A46771	1	TARRA, LUE KÄYTTOOHJ	DECAL PICTOGR. READ	DEKAL PIKTOGR. LAS I	AUFKLEBER PIKTOGR. B
8	A46772	1	TARRA, ÄLÄ MENE YLOS	DECAL PICTOGR. NEVER	DEKAL PIKTOGR. GÄ EJ	AUFKLEBER PIKTOGR. A
9	A46803	1	TARRA, ÄLÄ KURKOTT.	DECAL PICTOGRAM DO N	DEKAL PIKTOGRAMM STR	AUFKLEBER PIKTOGRAMM
10	A418247	1	KONEKILPI	TYPE PLATE, HIGH TIP	TYP SKYL T, HÖGTIPPAND	TYPENSCHILD, HOCHKIP
11	A410132	1	TARRA	DECAL "LIFTING POINT	DEKAL "LYFTPUNKT"	AUFKLEBER HEBEPUNKT
12	A43672	2	HYDR.SYL F63/F32-150	HYDR. CYLINDER F63/F	HYDR. CYLINDER F63/F	HYDR. ZYLINDER F63/F
13	A49963	2	SYL. TAPPI	PIVOT PIN F30-7	LEDTAPP F30-71	GELENBOLZEN F30-71
14	A411502	2	HYDR.LETKU L=1500	HYDR. HOSE L=1500	HYDRAULSLANG L=1500	HYDR. SCHLAUCH L=1500
15	a411503	2	HYDR.LETKU L=1300	HYDR. HOSE L=1300	HYDRAULSLANG L=1300	HYDR. SCHLAUCH L=1300
16	A34063	2	HYDR.LETKU L=1250 DI	HYDR. HOSE L=1250	HYDRAULSLANG L=1250	HYDR. SCHLAUCH L=1250
17	64201	2	T-LIITIN	T FITTING JTXS10	T KOPPLING JTXS10	T VERSCHRAUBUNG JTXS
18	73767	2	PUTKENKIINNITIN, PEI	COVER PLATE GD2-D, P	FÄSTNINGSP LATT A GD2-D	ABDECKPLATTE GD2-D,
19	71793	2	JOUSISOKKA	SPRING COTTER PIN 6	FJÄDERSPRINT 6x 40	FEDERSPLINT 6 x 40
20	64886	2	PUTKENKIINNITINPUOLI	PIPE CLAMP 214/14	RÖRKLAMMER 214/14	ROHRSCHELLE 214/14
21	64887	2	PUTKENKIINNITINPUOLI	PIPE CLAMP 218/18	RÖRKLAMMER 218/18	ROHRSCHELLE 218/18
22	72139	2	KUUSIORUUVI ZN	HEXAGONAL SCREW M 8	SEKKANTSKRUV M 8x6	SECHSKANTSCHRAUBE M
23	73122	2	ALUSLEVY M 8	WASHER M8 A8	BRICKA M8 A8,	UNTERLEGSSCHEIBE M8
24	72320	2	KUUSIOMUTTERI ZN	NUT M8 NYLOC DIN 98	SEKKANTMUTTER M8 NY	SECHSKANTMUTTER M 8
25	72132	2	KUUSIORUUVI ZN	HEXAGONAL SCREW M 8	SEKKANTSKRUV M 8x2	SECHSKANTSCHRAUBE M8
26	64044	4	KULMALIITIN 90 AST	ELBOW FITTING 90 DE	VINKELKOPPLING 90 GR	WINKEL EINSCHR. C40X
27	65174	4	PUTKENKIINNITIN TWIN	PIPE CLAMP TWIN SP1	RÖRKLAMMER TWIN SP1	ROHRSCHELLE TWIN SP1
28	72130	4	KUUSIORUUVI ZN	HEXAGONAL SCREW M8x2	SEKKANTSKRUV M8x20 D	SECHSKANTSCHRAUBE M
29	63944	4	ALUSLEVYPARI M 8	WASHER, PAIR, NORD-L	BRICKA NORD-LOCK M8,	UNTERLEGSSCHEIBE, PAA
30	A43083	4	VÄLIHOLKKI	CONNECTING SLEEVE, T	FÖRBINDNINGSHOLK, TE	ZWISCHENHÜLSE, TELES
31	a44227	4	NIVELTAPPI HITS. KP	PIVOT PIN L=94	LEDTAPP L=94	GELENKBOLZEN L=94
32	72798	6	RASVANIPPA DIN 714.12	GREASE NIPPLE R 1/8	SMÖRJNIPPEL R 1/8"	SCHMIERNIPPEL R1/8



A21273 KIPPIKAUHA 180 CM, 700 L



A417531

PIKALIITINRYHMÄ

VARAOSAKOKOONPANO

NRO REF POS TEIL	OSAN NRO PART NO BESTÄLL.NR BEST.NR	KPL QTY ST ST	NIMITYS	DESCRIPTION	BENÄMNING	BEZEICHNUNG
1	65628	1	PIKALIITINRUNKO KIT	MULTIFASTER MOBILE B	MULTIFASTER MOBILE B	MULTIFASTER MOBILE B
2	65627	1	PIKALIITIN UROS	CHECK VALVE CARTRIDG	KONTRASTVENTILPATRON	RÜCKSCHLAGVENTIL-PAT
3	65600	1	YHDYSNIPPA	CONNECTOR NIPPLE 8	FÖRBINDINGSNIPPEL	VERBINDUNGSNIPPEL
4	73047	1	USIT-TIIVISTE R1/2"	USIT SEAL RING R/12"	USIT-PACKNING 1/2" F	USIT-DICHTUNGSSCHEIB
5	65626	1	PIKALIITINTULPPA	PLUG, MULTI CONNECTO	PROPP, FLERSNABBKOPP	PROPFEN, KIT, MULTIK
6	65878	1	PIKALIITIN OHJAIN TAP	GUIDE PIN MULTIFASTE	STYRTAPP MULTIFASTER	STEUERBOLZEN MULTIFA
7	65879	1	PIKALIITIN LUKITUSTA	LOCKING PIN MULTIFAS	LÄSTAPP MULTIFASTER	VERRIEGELUNGSBOLZEN
8	65880	1	PIKALIITIN TIIVISTE	SEAL RING, MULTI CON	PACKNING, FLERSNABBK	DICHTUNG, MULTI-KUPP
9	65882	1	PIKALIITIN SUOJALEVY	CAP PLATE, KIT, MULT	LOCK, KIT, FLERSNABB	SCHUTZDECKEL, KIT, M
10	65884	1	PIKALIITIN LUKITUSVI	HANDLE, KIT, MULTI C	HANDTAG, KIT, FLERSN	GRIFF, KIT, MULTI-KU
11	65881	1	PIKALIITINRUNKO KIT	QUICK COUPLER, ON MU	SNABBKOPPLING, PÅ FL	SCHNELLKUPPLUNG, AUF
12	65883	1	PIKALIITIN LUKITUSPA	SAFETY BUTTON, KIT,	SAKERHETSKNAPP, KIT,	DRUCKKNOPF, KIT, MUL

